



Холодильник-морозильник

ERB3198

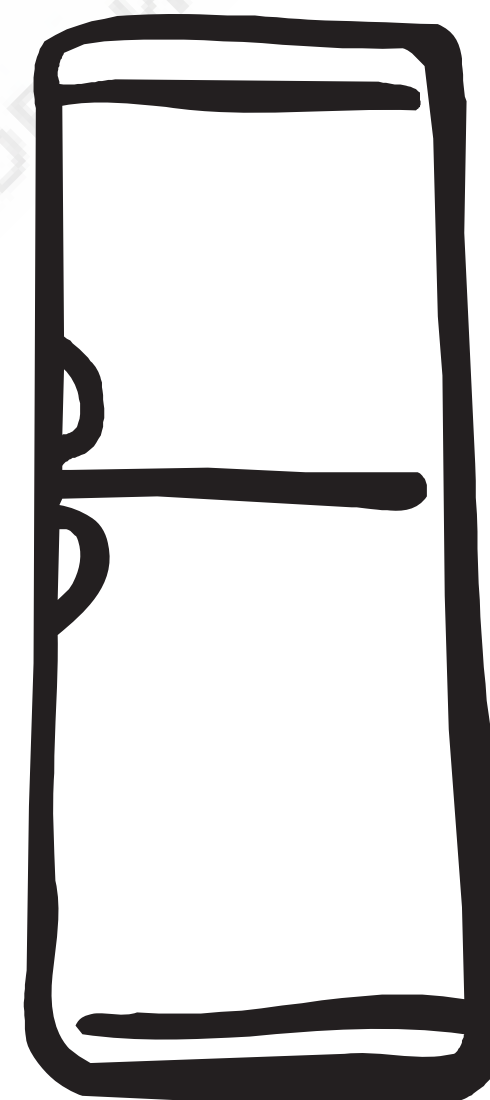
ERB3598, ERB3598X

ERB3798, ERB3798X

ERB31098W, ERB31099W

ERB35098W, ERB35098X

ERB37098W, ERB37098X, ERB37098C



ОБЩИЕ УКАЗАНИЯ

Ваш новый холодильник может обладать функциями, которых не было в Вашем предыдущем холодильнике. Поэтому с настоящим Руководством следует тщательно ознакомиться. Руководство следует сохранить, для того чтобы им можно было воспользоваться позже или передать его возможному новому владельцу холодильника.

Эти предостережения приведены для Вашей безопасности. Обязательно ознакомьтесь с ними перед установкой и использованием прибора. Ваша безопасность очень важна для нас. Если Вы сомневаетесь, правильно ли Вы поняли приведенные рекомендации, позвоните нам на информационную линию Electrolux: (495) 937-78-37.

Для пользователя

Холодильник-морозильник (далее холодильник) - это компрессионный "двухдверный" холодильник, предназначенный для кратковременного хранения продуктов в охлажденном состоянии в холодильной камере, длительного хранения замороженных продуктов и приготовления пищевого льда в морозильной камере.

✍ Как в холодильнике, так и в морозильной камере не следует хранить взрывоопасные газы или жидкости, так как это может привести к травмам и повреждению имущества.

✍ К расположенным внутри и в задней части холодильника деталям системы охлаждения не должны прикасаться острые предметы. В случае возникновения пробоины в системе охлаждения холодильник повредится и хранящиеся в нем продукты могут испортиться.

✍ В морозильной камере не следует хранить газированные напитки или бутылки с жидкостью. Стекланные бутылки могут треснуть.

✍ Холодильник имеет значительный вес. Края корпуса или выступающие части могут оказаться острыми. При перемещении холодильника следует соблюдать осторожность и пользоваться защитными перчатками.

Безопасность детей

✍ Следите за тем, чтобы дети не играли с регуляторами и внутренними деталями холодильника.

При установке холодильника следует иметь в виду, что он должен работать при температуре окружающей среды в пределах приведенных ниже границ в соответствии с климатическим классом:

- Климатический класс SN - температура окружающей среды +10...+32°C.
- Если температура окружающей среды опускается ниже минимального предела, то температура в холодильной камере может подняться выше нормальной температуры хранения.
- Если температура окружающей среды превышает максимальный предел, то это приведет к более длительному времени работы компрессора, сбоям в работе автоматической системы размораживания, повышению температур внутри камер и повышенному потреблению энергии.
- Холодильник экологически чистый - в нем отсутствуют компоненты, разрушающие озоновый слой. В холодильнике в качестве хладагента используется R600a.

В рамках политики постоянного совершенствования наших изделий, в конструкцию холодильника могут быть внесены незначительные технические изменения, которые не отражены в настоящем руководстве.

НОМИНАЛЬНЫЕ ТЕХНИЧЕСКИЕ ДАННЫЕ

Наименование модели	ERB3198, ERB31098W ERB31099W	ERB3598, ERB3598X, ERB35098W, ERB35098X	ERB3798, ERB3798X, ERB37098W, ERB37098X, ERB37098C
Наименование изделия	Холодильник-морозильник		
Базовая модель	RF310	RF360	RF390
Класс энергопотребления в соответствии с директивой 94/2 EC	A		
* Номинальный годовой расход электроэнергии при температуре окружающей среды 25°C, кВтч/год, не более:	324	339	350
Общий объем, л	305	342	366
Полезный объем холодильной камеры, л	192	229	253
Общий объем морозильной камеры, л	112		
Полезный объем морозильной камеры, л	90		
Время повышения температуры в морозильной камере при отключении электроэнергии от температуры хранения до минус 9°C, ч, не менее	17		
Номинальная мощность замораживания, кг/сут.	12		
*Примечание - Фактический расход электроэнергии зависит от эксплуатации и места установки прибора			

Дополнительные данные

Наименование модели	ERB3198, ERB31098W ERB31099W	ERB3598, ERB3598X, ERB35098W, ERB35098X	ERB3798, ERB3798X, ERB37098W, ERB37098X, ERB37098C
Температура в морозильной камере, °C, не выше	Минус18		
Габаритные размеры, мм	1730x600x600	1910x600x600	2000x600x600
Масса, кг, не более	65	70	73
Номинальное напряжение сети, В	220 - 230		
Отклонение напряжения сети, В	198 - 242		
Частота, Гц	50		
Номинальная потребляемая мощность, Вт, не более	140	170	
Номинальный ток, А, не более	1,0	1,3	
Изолирующий материал	C ₅ H ₁₀		
Срок службы, лет	10		
Мощность осветительной лампы, Вт	Не более 15		
Уровень звуковой мощности, дБ	40	41	42
Цвет моделей холодильников: - ERB3198, ERB3598, ERB3798, ERB31098W, ERB31099W, ERB35098W, ERB37098W- белый, - ERB3598X, ERB3798X, ERB35098X, ERB37098X - двери изготовлены из нержавеющей стали покрытой лаком, - ERB37098C - желтый.			

1 ТРЕБОВАНИЯ БЕЗОПАСНОСТИ

При эксплуатации холодильника соблюдайте общие правила электробезопасности при пользовании электроприборами.

•Перед включением холодильника в электросеть необходимо проверить отсутствие повреждений сетевого шнура.

•Вилка должна быть подключена к исправной автономной розетке, которая гарантирует хороший контакт и находится в хорошо видимом и доступном месте. При подключении Вашего холодильника к розетке сетевого питания без заземления безопасность от удара током не обеспечивается.

•Если холодильник поставляется со специальным сетевым проводом, его можно заменить только таким же специальным проводом, поставляемым изготовителем.

•**Не включайте холодильник в сеть, если номинал предохранителя сети менее 10 А.**

•Детали, расположенные на задней стенке холодильника, очищайте от накопившейся пыли сухой мягкой щеткой или пылесосом не реже одного раза в год.

•Оберегайте поверхность камеры хранения от жира, масла, соусов во избежание образования трещин. При случайном попадании этих веществ на поверхность прибора немедленно промойте ее с помощью теплого мыльного раствора.

•Не ставьте на холодильник электронагревательные приборы: микроволновые печи, утюги, щипцы для завивки волос и прочие приборы, от которых может загореться пластмасса; а также емкости с жидкостями - во избежание попадания жидкости на панель управления холодильника.

•Не храните в морозильной камере стеклянные бутылки с замерзающими жидкостями, а также прохладительные напитки и жидкости, имеющие углерод, в бутылках или закупоренных банках, так как при замерзании они взрывоопасны.

•Запрещается при включенном в электросеть холодильнике одновременно прикасаться к холодильнику и устройствам, имеющим естественное заземление (газовые плиты, радиаторы отопления, водопроводные трубы, мойки и др.)

•Отключайте холодильник от электрической сети при:

- отключении напряжения в электросети;
- перестановке прибора в другое место;
- уборке внутри и снаружи;
- замене лампы освещения холодильной камеры;
- оттаивании холодильника;
- перевешивании дверей холодильника;
- Вашем отъезде на длительное время;
- выполнении других работ по техническому обслуживанию холодильника

ВНИМАНИЕ!

•**Не используйте электрические приборы внутри холодильной/морозильной камеры.**

•**Для ускорения оттаивания не используйте механические средства.**

•**Соблюдайте осторожность во избежание повреждения холодильной системы. При повреждении холодильной системы не используйте рядом с холодильником открытое пламя!**

•**Не размещайте холодильник вблизи источников тепла (печи, радиатора и т. д.).**

•**Для обеспечения пожарной безопасности запрещается эксплуатировать холодильник при отсутствии емкости для сбора талой воды на компрессоре.**

•**Не оставляйте работающий холодильник открытым дольше, чем этого требуется для того, чтобы положить или взять продукты.**

2 УСТРОЙСТВО ХОЛОДИЛЬНИКА

Прежде чем ознакомиться с текстом, представленным ниже, обратите внимание на иллюстрации.

Настоящее руководство действительно для нескольких моделей холодильников, поэтому возможны некоторые отличия Вашей модели от холодильника, изображенного ниже.

В холодильнике имеются две камеры: морозильная (А) и холодильная (В).

В морозильной камере отдел "замораживания" маркирован следующим образом: *** ** ***

(.1)	
1 - 5	
6	
7	
8	
9	
10	
11	
12	
13	
14	
15	
16	
17	
18	*
19	
20	
21	
*	-

Рисунок 1

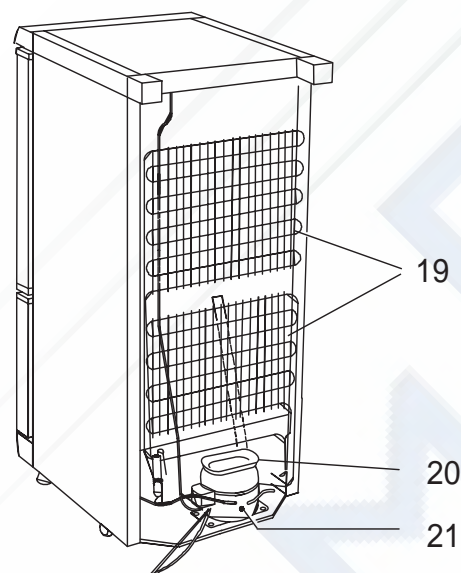
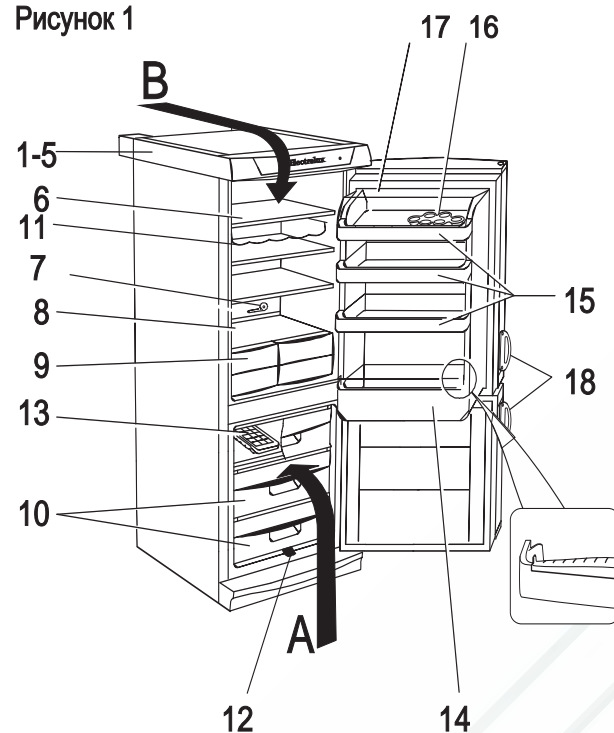
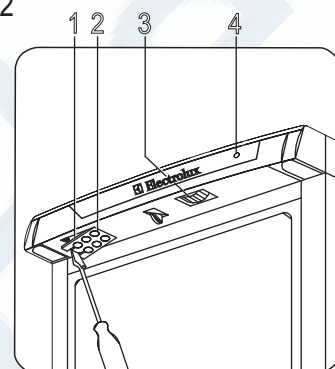



Рисунок 2



1. Лампа освещения
2. Плафон
3. Ручка терморегулятора
4. Лампа (зеленая) световой сигнализации "Сеть" 

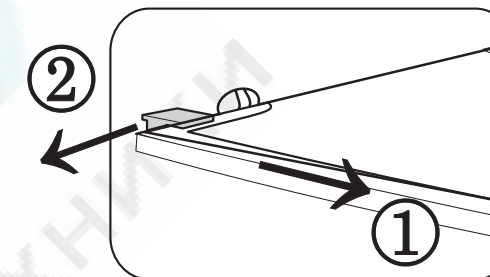
3 ПОДГОТОВКА К РАБОТЕ

Снимите с боков холодильника липкую ленту. Поднимите холодильник и вытащите поддон.

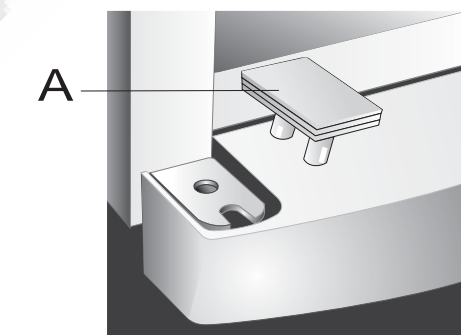
При перемещении холодильника на другое место приподнимите его переднюю часть, чтобы опоры не касались пола.

Снимите липкую ленту и откройте двери холодильника. Уберите прокладку, находящуюся между дверьми холодильника.

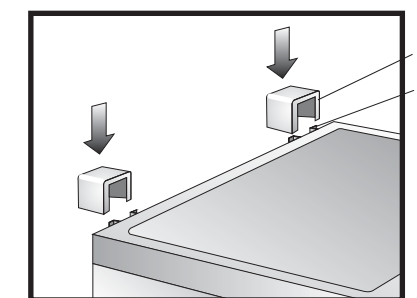
Если Ваш холодильник укомплектован стеклянными полками - потяните полку в направлении стрелки 1 и выньте красный транспортировочный держатель полок в направлении стрелки 2



Снимите пластмассовые заглушки "А", которые крепятся на нижнем кронштейне и служат только для транспортировки холодильника.

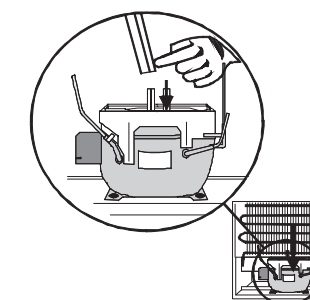


Выньте из полиэтиленового пакета две опоры (1) и вставьте в направляющие (2), находящиеся сзади холодильника.



Удостоверьтесь в том, что расположенный за холодильником лоток для талой воды направлен в емкость для сбора талой воды, расположенную над компрессором

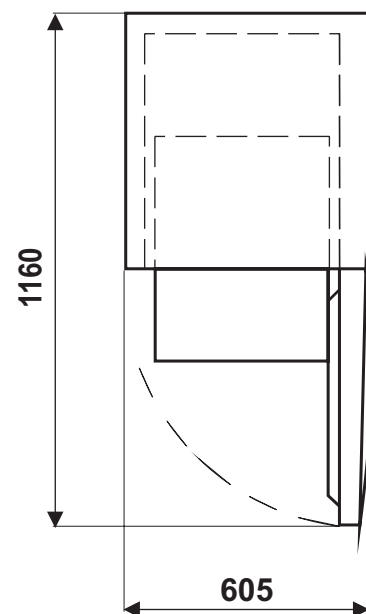
Перед тем как вставить вилку в розетку и включить холодильник в первый раз, ему следует дать отстояться в течение 120 минут, для того чтобы система охлаждения сбалансировалась.



4 ВЫБОР МЕСТА РАСПОЛОЖЕНИЯ ХОЛОДИЛЬНИКА

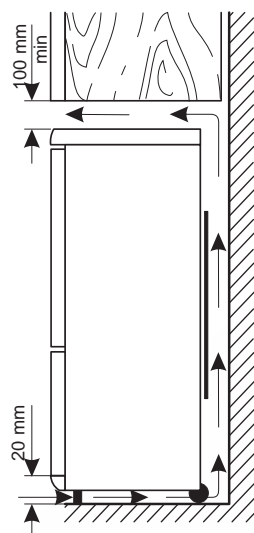
Для размещения холодильника подходит сухое, хорошо проветриваемое помещение.

При установке холодильника соблюдайте указанные размеры

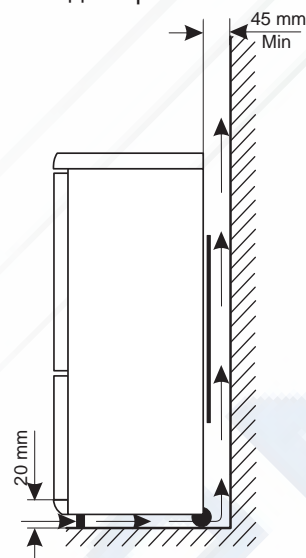


! При установке холодильника соблюдайте минимальные расстояния, рекомендованные на рисунках:

1. Расположение под настенным шкафом



2. Свободное расположение



Не устанавливайте холодильник в солнечном месте или вблизи батареи или плиты. Если избежать этого невозможно, и Вы намерены поставить холодильник около плиты, соблюдайте следующие требования по минимальным расстояниям вокруг прибора:

- Если при установке прибора расстояние между ним и газовой или электрической плитой составляет менее 3 см, между ними необходимо поместить негорючий изоляционный материал толщиной 0,5-1 см.

- Если Вы устанавливаете холодильник рядом с угольной или масляной плитой, расстояние между приборами должно быть не менее 30 см, так как такие плиты имеют более высокую теплоотдачу.

Если эти условия не будут соблюдены, холодильник будет поглощать больше электроэнергии при работе.

5 ПАНЕЛЬ УПРАВЛЕНИЯ И ИНДИКАЦИИ

Подключение холодильника к электросети осуществляется путем включения вилки кабеля питания холодильника в розетку.

Для выключения холодильника выньте вилку кабеля питания из розетки.

Температурный режим в холодильной камере регулируется ручкой терморегулятора 3 (рис.2).

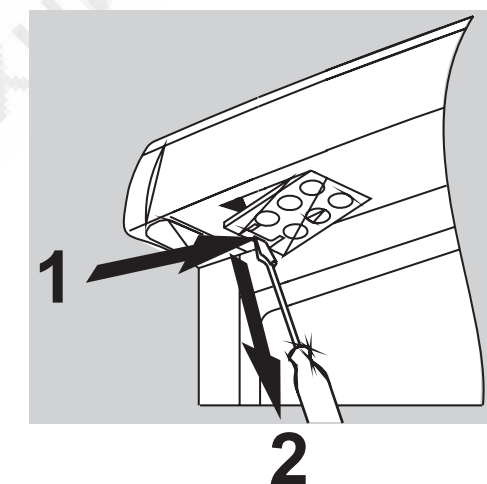
Терморегулятор выключен, когда ручка терморегулятора установлена в положение "0". При повороте ручки терморегулятора по часовой стрелке температура в камере понижается.

При выключении терморегулятора выключается только компрессор.

Загорающаяся зеленая индикаторная лампочка 5 (рис. 2) свидетельствует о том, что холодильник включен в электросеть.

Замена электрической лампочки:

- Отключите холодильник от электросети;
- Нажмите на фиксатор плафона справа и, потянув вниз, снимите;
- Замените лампочку;
- Лампочка 15 Вт, патрон E 14;
- Вставьте плафон с правой стороны, потом нажмите его до щелчка;
- Включите холодильник в электросеть.



6 ЗАМОРАЖИВАНИЕ И ХРАНЕНИЕ ПРОДУКТОВ

Морозильная камера предназначена для замораживания свежих пищевых продуктов и хранения замороженных продуктов. Замораживание пищевых продуктов осуществляется в морозильной камере после предварительной подготовки следующим образом:

- Первоначально ручку терморегулятора установите в положение "3", при чрезмерном охлаждении продуктов в холодильной камере - в диапазоне "1-3", при недостаточном охлаждении - в диапазоне "3-5".
- Переложите уже замороженные продукты из среднего отделения в другие ванночки. Положите свежие продукты в среднее отделение морозильной камеры таким образом, чтобы оставить достаточно места для циркуляции воздуха. Если в среднем отделении остаются замороженные продукты, переместите их в заднюю часть отделения и проследите за тем, чтобы свежие продукты не вступали в контакт с уже замороженными продуктами.
- Дайте холодильнику поработать в таком режиме около 24 часов.
- Через 24 часа верните положение ручки терморегулятора в начальное положение, либо оставьте в положении "3", которое нормально для обычной работы холодильника.
- После окончания процесса заморозки лучше поместить замороженные продукты в имеющиеся ванночки морозильной камеры для хранения. Это позволит Вам освободить место для заморозки других продуктов. При этом замораживание новых продуктов никак не сказывается на уже замороженных продуктах.
- Если вам нужно заморозить максимальное

количество продуктов, рекомендуемое производителем, выньте среднюю ванночку из морозильной камеры и уложите свежие продукты прямо на охлаждающую поверхность, равномерно распределив их по ней.

- Не рекомендуется переводить ручку терморегулятора в более высокое положение (например, "5"). Время замораживания в этом случае будет сокращено, однако температура холодильной камеры при этом опустится ниже 0°C, что может привести к замерзанию находящихся в ней пищевых продуктов и напитков, а также к образованию на задней стенке холодильной камеры инея и льда.
- Не следует замораживать за один раз продукты, объём которых больше максимально допустимого, указанного в пункте „Номинальные технические данные“, так как процесс замораживания в этом случае будет затруднен, что отрицательно скажется на качестве замороженных продуктов после их оттаивания (потеря вкуса и запаха, свежести и т.п.).
- По возможности воздержитесь от приготовления льда во время замораживания, так как эффективность замораживания при этом будет снижена.
- Обязательно соблюдайте сроки хранения, указанные на упаковках готовых замороженных продуктов, купленных в магазине. При хранении продуктов, замороженных самостоятельно, руководствуйтесь инструкциями на дверце морозильной камеры. Символы обозначают различные продукты, число - максимальное время хранения в месяцах.

Быстро замороженные продукты можно хранить в морозильной камере лишь в том случае, если они

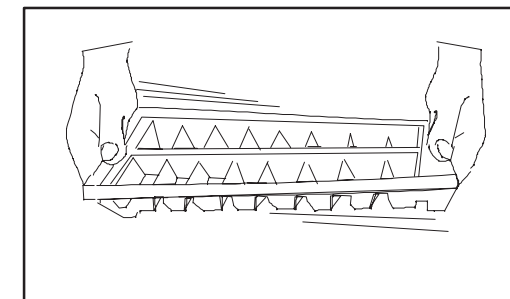
не оттаивали, пусть даже на короткое время, перед тем, как попасть в морозильную камеру. В противном случае их повторное замораживание не рекомендуется, и продукты следует как можно скорее употребить в пищу.

- Не ставьте горячую пищу в холодильник, дайте ей сначала остыть до комнатной температуры. Это поможет избежать образования инея.
- Продукты могут впитывать запах других продуктов, поэтому их следует помещать в холодильник упакованными в закрытые емкости, либо в целлофан, алюминиевую фольгу, промасленную бумагу или синтетическую пленку. В этом случае в продуктах сохраняется первоначальное содержание влаги (например, положенные на хранение овощи не высохнут и не увянут в течение нескольких дней).

Для приготовления пищевого льда имеется специальная ванночка для льда 16 (Рис.1). Ванночку для льда следует заполнять водой не более, чем на 3/4, так как вода при замерзании расширяется. Для приготовления пищевого льда используйте только кипяченую или очищенную воду.

Заполненную водой ванночку для льда поместите на полку морозильной камеры. Для извлечения кубиков льда осторожно скрутите ванночку. Кубики льда легко отделяются после пятиминутной выдержки при комнатной температуре.

При слишком долгом хранении кубики льда высыхают и их вкус ухудшается, поэтому старые кубики лучше удалить из ванночки и приготовить новые.



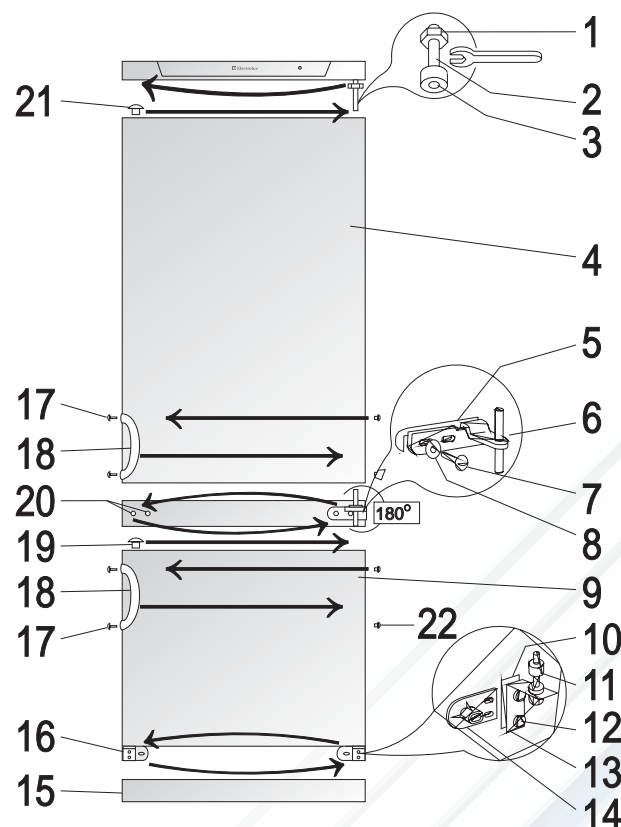
Сроки хранения замороженных продуктов в месяцах указаны в таблице

1-2	3-4	3-6	3-6	3-6	3-6	10-12	10-12	10-12	10-12

7 ПЕРЕВЕШИВАНИЕ ДВЕРЕЙ

Конструкцией холодильника предусмотрена возможность перевешивания дверей для левостороннего открывания:

- снимите нижнюю крышку 15;
- открутите два болта 12 и снимите нижний кронштейн 13 вместе с комплектом шайб 11 на оси и прокладкой 10;
- снимите нижнюю дверь 9;
- открутите крепежные болты среднего кронштейна 7;
- снимите средний кронштейн 6 вместе с шайбами на оси и прокладкой 5;
- снимите верхнюю дверь 4;
- из верхнего кронштейна выкрутите ось 2 вместе с гайкой 1 и шайбами 3, и весь комплект установите на противоположной стороне двери;
- достаньте из верхней двери заглушку 21 и заглушку 19 из нижней двери и переставьте на противоположную сторону;
- в зоне поперечной планки шкафа достаньте заглушки 20 и переставьте на противоположную сторону двери;
- на ось верхнего кронштейна навесьте верхнюю дверь;
- прикрутите средний кронштейн с комплектом шайб и прокладок на противоположной стороне шкафа, вставив перед этим ось кронштейна на верхнюю дверь;
- на ось среднего кронштейна навесьте нижнюю дверь;
- выкрутите кронштейн 16 и поменяйте местами с нижним кронштейном вместе с комплектом прокладок и шайб, вставив перед этим ось кронштейна в нижнюю дверь. Кронштейны 14, расположенные под кронштейнами 13 и 16, остаются на своих местах;
- установите на место нижнюю крышку 15.



8 РАЗМОРАЖИВАНИЕ ХОЛОДИЛЬНИКА

При работе холодильника на охлаждающих поверхностях образуется влага в виде инея и льда. Толстый слой инея и льда действует как теплоизоляция и снижает эффективность охлаждения, температура в камерах повышается, и прибор потребляет больше энергии.

1. В Вашем холодильнике размораживание охлаждающей поверхности **холодильной камеры** происходит автоматически без внешнего вмешательства. Испаритель в холодильной камере называется "плачущим". Оттаивание "плачущего" испарителя происходит в период остановки компрессора терморегулятором.

✍ Талая вода стекает через отверстие в задней части холодильной камеры в испарительный лоток, расположенный над компрессором, благодаря теплу которого вода испаряется.

✍ Регулярно проверяйте состояние и чистите отверстие для слива талой воды, поскольку если оно окажется перекрытым, скопившаяся оттаявшая вода может проникнуть в изоляционный слой и привести к преждевременному выходу холодильника из строя.

Чистку отверстия для слива талой воды проводите с помощью специального очистителя, поставляемого в комплекте.

Самый типичный случай засорения сливного отверстия таков - завернутые в оберточную бумагу продукты помещаются в холодильник и примерзают к задней стенке. Если в этот момент вынуть продукт из холодильника, бумага порвется, при оттаивании попадет в сливное отверстие и перекроет его.

Поэтому особенно аккуратно кладите в холодильник продукты, завернутые в бумагу, во избежание засорения сливного отверстия.

✍ В условиях интенсивной работы, например, во время жары, какое-то время холодильник может работать постоянно, и в это время система

автоматического размораживания не работает.

Лед и иней на задней стенке холодильной камеры не являются показателями нарушений в работе холодильника.

2. **Морозильная камера** холодильника не может быть оснащена автоматическим размораживанием, так как оттаивание может привести к порче глубоко замороженных продуктов.

✍ Частота размораживания зависит от интенсивности использования холодильника (обычно 2-3 раза в год).

При оттаивании морозильной камеры необходимо:

- вынуть вилку кабеля электропитания холодильника из розетки,

- вынуть из морозильной камеры замороженные продукты и уложить их в корзину, застеленную бумагой или тканью, и по возможности поставить их в прохладное место, либо положить в другой холодильник,

- открыть двери обоих отделений.

Размораживание и очистку морозильной камеры проводите следующим образом:

- снять нижнюю крышку,

- поставить емкость под лоток 12 (рис.3) для сбора стекающей воды.

- после завершения процесса размораживания установить лоток и нижнюю крышку обратно в исходное положение.

ВНИМАНИЕ

- После размораживания и удаления оттаявшей воды вымойте холодильник теплой водой или теплым мыльным раствором. Пользуйтесь при этом мягкой тряпочкой. После протирки внутренней поверхности дайте ей высохнуть.

- После оттаивания и удаления оттаявшей воды насухо вытрите поверхность камер.

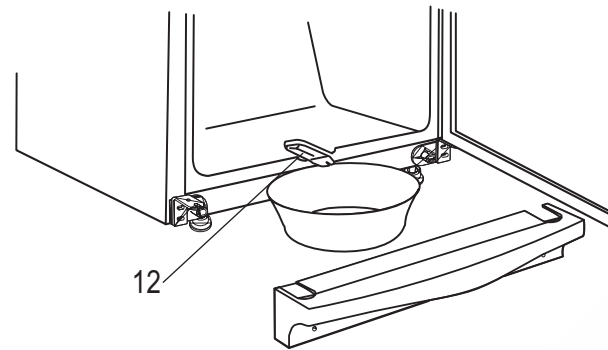
- Подключите холодильник к сети и положите в него продукты.

Рекомендуется при включении холодильника установить ручку терморегулятора на максимальное значение, чтобы прибор достиг нужной температуры как можно скорее.

При мытье холодильника запрещается использовать абразивные вещества и моющие средства, содержащие кислоты, растворители, а также средства для мытья посуды.

Холодильники цвета "серебро" необходимо чистить только мягкими тряпками, используя нейтральные или мягкие чистящие средства с содержанием алкоголя. Для чистки данных холодильников нельзя употреблять порошковые или кремовые очистители (напр. "CIF cream" и др.) Холодильники моделей ERB3598X, ERB3798X, ERB35098X, ERB37098X двери которых изготовлены из нержавеющей стали и покрыты лаком, протирайте только специальными средствами, предназначенными для таких поверхностей.

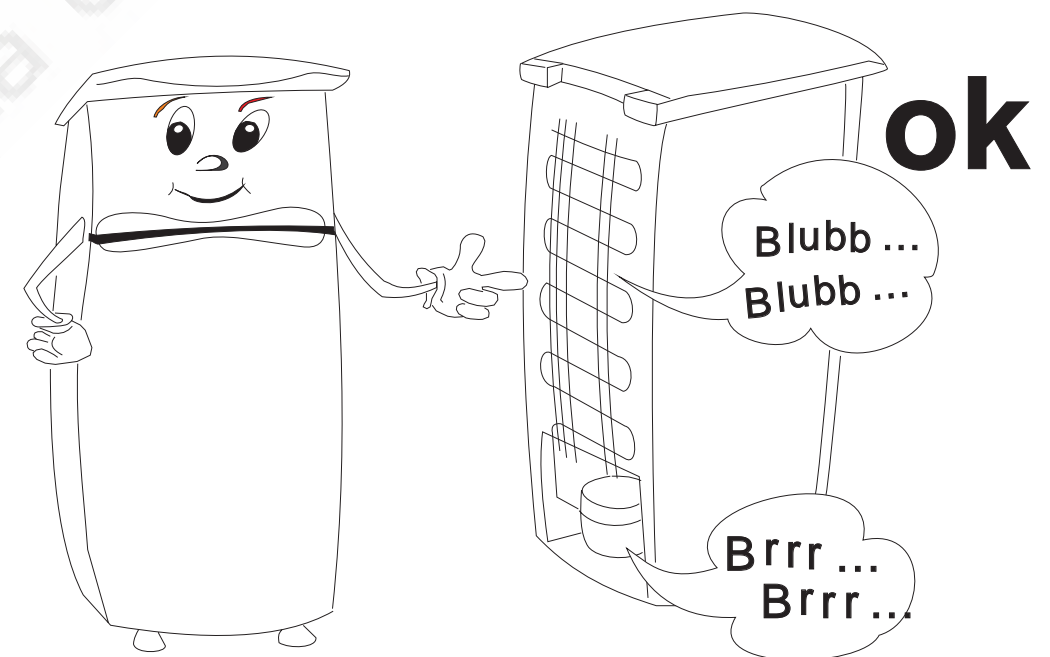
Рисунок 3



Примечание - Емкость, изображенная на рисунке, не входит в комплектацию

Во время работы холодильника слышен шум, который не является признаком поломки. Шум может быть следующий:

- 1.
- 2.
- 3.



9 УСТРАНЕНИЕ НЕИСПРАВНОСТЕЙ

Неисправности, которые можно устранить самостоятельно

Неполадка	Возможная причина	Способ устранения

Неполадка	Возможная причина	Способ устранения

В случае появления других неисправностей отключите холодильник от сети, оставьте двери открытыми и обратитесь в авторизованный сервисный центр.

УТИЛИЗАЦИЯ СТАРОГО ХОЛОДИЛЬНИКА

Выньте вилку из розетки и обрежьте кабель питания как можно ближе к задней стенке холодильника. Постарайтесь не повредить систему охлаждения холодильника.

Холодильник следует сдать на соответствующий пункт утилизации (дополнительную информацию можно получить в местной администрации).

11 ПРАВИЛА ХРАНЕНИЯ И ТРАНСПОРТИРОВКИ

1. Хранение холодильника должно осуществляться в вертикальном положении, в упакованном виде, в закрытых помещениях с естественной вентиляцией при относительной влажности не выше 80%.

2. Транспортировка холодильника должна осуществляться в вертикальном положении любым видом крытого транспорта. Холодильник должен быть закреплен таким образом, чтобы исключить любые возможные удары и его перемещения внутри транспортного средства.

3. При погрузочно-разгрузочных работах не допускается подвергать холодильник ударным нагрузкам, а также наклонять на угол более 30° от вертикали.

При продаже, передаче другому владельцу или на утилизацию информируйте, что изолирующий материал - циклопентан; хладагент R600a.

С целью улучшения качества обслуживания клиентов в сфере оказания ремонтных услуг при обращении в сервисный центр не забывайте предоставлять всю необходимую информацию о Вашем холодильнике. Необходимые характеристики указаны на табличке с техническими данными, которая находится в нижней части холодильной камеры.

12 КОМПЛЕКТНОСТЬ

- | | |
|---|-------|
| 1. Холодильник - | 1 шт |
| 2. Вкладыш для яиц - | 1 шт |
| 3. Ванночка для льда - | 1 шт. |
| 4. Ванночка для мяса* | 1 шт. |
| 5. Масленка с крышкой* | 1 шт. |
| 6. Опора - | 2 шт. |
| 7. Очиститель сливного отверстия - | 1 шт. |
| 8. Крышка нижняя - | 1 шт. |
| 9. Заглушка - | 6 шт. |
| 10. Руководство по эксплуатации - | 1 шт. |
| 11. Наклейка с указанием класса энергопотребления - | 1 шт. |

Примечание:

*) для модели холодильника ERB31099W



ГАРАНТИЙНОЕ СВИДЕТЕЛЬСТВО

Поздравляем Вас с приобретением бытовой техники отличного качества!

- Внимательно ознакомьтесь с настоящим гарантийным свидетельством и проследите, чтобы оно было правильно заполнено и имело штампы магазина. При отсутствии штампов и даты продажи (либо кассового чека с датой продажи) гарантийный срок исчисляется с момента изготовления изделия, либо в соответствии с иными установленными законом доказательствами даты начала исчисления гарантийного срока.
- Тщательно проверьте внешний вид изделия, а также его комплектность согласно описанию или договору купли-продажи, претензии по внешнему виду и комплектности предъявляйте незамедлительно при принятии товара.
- Для установки (подключения) мы рекомендуем обращаться в наши сервисные центры. Вы можете воспользоваться услугами любых других квалифицированных специалистов или сделать это самостоятельно, воспользовавшись рекомендациями Руководства по эксплуатации, однако изготовитель не несет ответственности за недостатки изделия, возникшие из-за его неправильной установки.
- Перед установкой и использованием изделия обязательно внимательно прочтите Руководство по эксплуатации. По всем вопросам технического обслуживания и приобретения аксессуаров обращайтесь в наши сервисные центры.

Изготовитель: ООО «ТехПромИнвест», Россия, 236041 г. Калининград, ул.4-я Большая Окружная, 1-а
тел./факс: (4012) 574049

Продукция изготовлена по лицензии.
Дополнительную информацию об этом и других изделиях группы Электролюкс - мирового лидера в производстве бытовой техники, об изготовителях, входящих в группу Электролюкс, и другие сведения вы можете получить у продавца и по нашей информационной линии:

в Москве (495) 937 78 37, 980 67 07; факс (495) 926 55 13
в Санкт-Петербурге (812) 303 95 98; факс (812) 303 95 99
E-mail: customer.care@electrolux.fi
Адрес для писем: Россия 129090 Москва, Олимпийский проспект, дом 16, бизнес-центр «Олимпик»
Наши адреса в Интернет: <http://www.electrolux.ru>

Модель / Model **ERB 3 ...**
 Продуктовый номер / Product number
 Серийный номер - Serial number
 Дата приобретения « » 200 г.
 С условиями гарантии ознакомлен Потребитель



СВИДЕТЕЛЬСТВО О ПРИЕМКЕ

Соответствует ТУ5156-001-59623481-2004
 Штамп ОКК
 Дата выпуска

ERB3198, ERB3598, ERB3598X, ERB3798, ERB3798X	POCC.RU. 10. 06978 15.09.2006 15.09.2009
ERB31098W, ERB31099W, ERB35098W, ERB35098X, ERB37098W, ERB37098X, ERB37098C	POCC.RU. 10. 07498 26.03.2007 26.03.2010

ТАЛОН НА ГАРАНТИЙНОЕ ОБСЛУЖИВАНИЕ
 607634 B
Electrolux
 ERB 3

ТАЛОН НА ГАРАНТИЙНОЕ ОБСЛУЖИВАНИЕ
 607634 B
Electrolux
 ERB 3

При обнаружении в течение гарантийного срока в данном изделии недостатков, кроме возникших после передачи товара потребителю вследствие нарушения последним правил транспортировки, хранения, либо использования, а также действий третьих лиц или обстоятельств непреодолимой силы, мы обязуемся удовлетворить требования потребителя в соответствии с законом при следующих условиях:

Гарантийный срок составляет двенадцать месяцев с момента продажи изделия магазином, но не более двадцати четырех месяцев с даты производства.

Данная гарантия распространяется только на изделия, используемые в личных, семейных или домашних целях, не связанных с предпринимательской деятельностью. В противном случае гарантийный срок составляет три месяца.

Гарантийный срок на комплектующие изделия (такие изделия, которые могут быть сняты с основного изделия без применения каких-либо инструментов, а именно ящики, полки, решетки, корзины, насадки, трубки, шланги или другие подобные комплектующие) составляет три месяца с момента продажи основного изделия магазином.

Гарантийный срок на новые комплектующие и составные части изделия, установленные в основное изделие при гарантийном или платном ремонте, либо приобретенные отдельно (в сервисном центре) от основного изделия, составляет три месяца со дня выдачи потребителю изделия по окончании ремонта.

Гарантийный ремонт выполняется бесплатно (включая стоимость работ, материалов и, при необходимости, и с учетом действующего законодательства, доставки) уполномоченной сервисной компанией на дому у потребителя или в мастерской по усмотрению сервисной компании.

Гарантийный ремонт выполняется уполномоченной изготовителем сервисной компанией незамедлительно, то есть в минимальный срок, объективно необходимый для устранения данных недостатков с учетом обычно применяемого способа их устранения, в течение не более двадцати рабочих дней, если иной срок не определен письменным соглашением сторон.

Претензии по качеству основного изделия, его комплектующих и составных частей принимаются только при условии, что недостатки обнаружены в течение гарантийных сроков, установленных соответственно на основное изделие, его комплектующие и составные части.

В случае несвоевременного (спустя более одного месяца) извещения продавца о нарушении условий договора купли-продажи о качестве товара, продавец вправе отказать полностью или частично от удовлетворения предъявляемых потребителем требований.

В соответствии с законом, на данное изделие изготовителем установлен срок службы 10 лет с момента продажи изделия магазином. Правила безопасного и эффективного использования изделия изложены в Руководстве по эксплуатации. По истечении установленного срока службы изготовитель не несет ответственности за безопасность изделия.

Ответственность по настоящей гарантии ограничивается, если иное не определено законом, указанными в настоящем документе обязательствами.

Мы оставляем за собой право по единственно нашему усмотрению расширить свои обязательства перед потребителем по сравнению с требованиями закона и указанными в настоящем документе обязательствами.

На недостатки изделий, которые вызваны несоблюдением прилагаемого Руководства по эксплуатации, транспортными повреждениями, неправильной установкой (в том числе подключением к неправильному напряжению питания), небрежным обращением или плохим уходом, неправильным использованием (включая перегрузку).

На изделия, которые подвергались конструктивным изменениям неуполномоченными лицами, или если удалены, не разборчивы или изменены продуктовый или серийный номер изделия.

На недостатки изделий, возникшие вследствие эксплуатации с неустраненными иными недостатками, либо возникшие вследствие технического обслуживания или ремонта лицами или организациями, не являющимися нашими уполномоченными сервисными компаниями.

На недостатки, которые вызваны независимыми от производителя причинами, такими как недопустимые государственными стандартами перепады напряжения питания, явления природы и стихийные бедствия, пожар, домашние и дикие животные, в частности насекомые (особенно муравьи и тараканы), попадания внутрь изделия посторонних предметов (жидкостей), и другими подобными причинами.

На внешние и внутренние загрязнения, царапины, трещины, вмятины, потертости и прочие механические повреждения, возникшие в процессе эксплуатации или транспортировки.

На такие повреждения деталей, вероятность которых существенно выше обычной по характеру их использования или которые произошли в результате естественного износа (включая расходные материалы), таких как лампы, элементы питания, фильтры и т.п., а также стеклянные и перемещаемые вручную пластмассовые детали.

На работы по установке, регулировке, чистке изделия, замене расходных материалов и прочий уход за изделием, оговоренные в Руководстве по эксплуатации.

АВТОРИЗОВАННЫЕ СЕРВИСНЫЕ ЦЕНТРЫ AEG Electrolux Zanussi (Беларусь и Россия)

Абакан	ЦС "СПУ-сервис" Хакасия, Абакан, улица Вяткина, 12 тел. (390-22) 66564	Владимир	600000 Владимир, улица Большая Московская, 19 тел. (492-2) 420209 ООО "Электрон-Сервис"
Архангельск	«Дом*Сервис» ПБОЮЛ Ульянов А.Н. 163061 Архангельск, улица Суворова, 12 тел. (818-2) 276912	Александров	600022 Владимир, улица Ново-Ямская, 73 тел. (492-2) 240819 факс (492-2) 242337
Архангельск	«Архсервис-центр» 163046 Архангельск, улица Воскресенская, 85 тел. (818-2) 661866/ 659071	Волгоград	ООО "Раад-Сервис" 601650 Александров, Владимирская область, Красный переулоч, 13 тел. (492-44) 20627/ 22841/ 21925 факс (492-44) 24491
Северодвинск	«Дом*Сервис» ПБОЮЛ Ульянов А.Н. 164500 Северодвинск, Архангельская область, улица Воронина, 27 корпус А тел. (818-42) 583184	Волгоград	ООО "РБТ-сервис" 400081 Волгоград, улица Калеганова, 3 тел. (844-2) 362417/ 488558
Астрахань	ЦС "Элком" 414002 Астрахань, Октябрьская площадь, 1, Дом быта "Кристалл" тел. (851-2) 390853/ 391373	Волгоград	ООО фирма "Мир Видео 1" 400005 Волгоград, проспект Ленина, 58/1 тел. (844-2) 230594/ 234136
Астрахань	"Атлант-2001" 414040 Астрахань, улица Желязова, 72, 12 тел. (851-2) 382867/ 251232	Волгоград	ООО "Архимед-сервис" 400076 Волгоград, пересечение пр. Жукова и ул. Землячки, тел. (844-2) 398690/ 397514
Барнаул	ЗАО "Региональный сервис центр" 656064 Барнаул, Алтайский край, улица Ленина, 106, 609 тел. (385-2) 268331	Камышин	ЦС "Альфа" 403870 Камышин, Волгоградская область, улица Кирова, 3 тел. (844-57) 34589
Барнаул	"Хелми-Сервис" 656049 Барнаул, Алтайский край, улица Пролетарская, 113 тел. (385-2) 239402/ 235988	Вологда	АСЦ "Вологда" 160026 Вологда, улица Панкратова, 75-а тел. (817-2) 522700
Рубцовск	ООО "Аргут" 658200 Рубцовск, Алтайский край, улица Советская, 2 тел. (385-57) 66195/ 22815	Вологда	Сервисный центр "ОРИОН" 160001 Вологда, улица Мира, 42 тел. (817-2) 721115/ 769670
Белгород	"Союз-Сервис" 308034 Белгород, проспект Ватутина, 5-а тел. (472-2) 253400	Череповец	АСЦ "Омнис-Сервис" 162622 Череповец, Вологодская область, Советский проспект, 98 тел. (820-2) 553242 факс (820-2) 559349
Белгород	ООО "Выбор" 308600 Белгород, проспект Ленина, 32 тел. (472-2) 326592	Воронеж	АСЦ "Инженер-сервис" 394062 Воронеж, улица Южно-Моравская, 2 тел. (473-2) 723666 факс (473-2) 330414
Старый Оскол	"Техномаркет" 309530 Старый Оскол, Белгородская область, микрорайон Лебединец, 3 тел. (472-5) 440599/ 441082 факс (472-5) 245234	Воронеж	ООО "Технопрофсервис" 394026 Воронеж, проспект Труда, 91 тел. (473-2) 567461/163179 факс (473-2) 785989
Благовещенск Белогорск	ип Десятник В.В. 676850 Белогорск, Амурская область, улица Ленна, 43 тел. (416-41) 25202	Воронеж	АОЗТ "Беркут" 394006 Воронеж, улица Ворошилова, 2 тел. (473-2) 701670
Брянск	ООО "МТК-Сервис" 241001 Брянск, улица Красноармейская, 170-б тел. (483-2) 413569	Воронеж	ООО "Эль-сервис" 394030 Воронеж, улица 6 января, 68 тел. (473-2) 393941/ 767641
Брянск	"Рембытаппарат" Брянск, улица Крапивницкого, 27 тел. (483-2) 645716	Гомель	"Нора-Сервис" Беларусь, 246640 Гомель, улица Интернациональная, 10, 716 тел. (423-2) 530916 факс (423-2) 531173
Владивосток	пбоюл Юзефович 690014 Владивосток, Приморский край, Народный проспект, 11 тел. (423-2) 206600/ 207700	Екатеринбург	Сервисный центр "Нора" Екатеринбург, улица Донская, 31 тел. (343) 3340828/ 3342378/ 3352592/ 3793282
Владивосток	"Море-Сервис" 690600 Владивосток, Приморский край, улица Алеутская, 45-а тел. (423-2) 400999/ 401420	Екатеринбург	ООО "Уральский вал-сервис" 620050 Екатеринбург, улица Монтажников, 4 тел. (343) 3543619/ 3543625/ 3543628
Находка	ип Смоленский Находка, Приморский край, улица Молодёжная, 9 тел. (423-6) 620670/ 771741	Екатеринбург	"М.Видео-сервис" Екатеринбург, улица Радищева, 55, 11/1 тел. (343-2) 232222/ 231310
Находка	"Спектр-сервис" 692900 Находка, Приморский край, улица Пограничная, 40 тел. (423-6) 630362/ 644929/ 656078	Нижний Тагил	ЦТО "Ока" 622036 Нижний Тагил, Свердловская область, улица Октябрьской Революции, 66 тел. (343-5) 410008/ 410009
Уссурийск	факс (423-6) 636556 ООО "Полукс" 692519 Уссурийск, Приморский край, улица Советская, 29 тел. (423-41) 40039 факс (423-41) 21035	Иваново	"Луч-сервис" 153024 Иваново, улица Заводская, 13 тел. (493-2) 472985
Владикавказ	ООО "Альда-Сервис" Северная Осетия (Алания), 362007 Владикавказ, улица Кутузова, 82 тел. (867-2) 640460	Иваново	ООО "Центр ремонтных услуг" 153048 Иваново, улица Г.Хлебникова, 36 тел. (493-2) 291738 факс (493-2) 291510
Владикавказ	Сервисный центр "Стинол-Люкс" Северная Осетия (Алания), 362043 Владикавказ, улица Цоколасва, 14 тел. (867-2) 575222 факс (867-2) 575333	Иваново	ООО фирма "Сканер-Инвест Сервис" 153004 Иваново, улица 1-я Сибирская, 15 тел. (493-2) 371903 факс (493-2) 418881
Владимир	ПУ "РОСТ-сервис" 600011 Владимир, улица Юбилейная, 60 тел. (492-2) 305055	Кинешма	ООО "Рембыттехника" 155800 Кинешма, Ивановская область, улица Правды, 7-б тел. (493-31) 21639
Владимир	"Мастер-Сервис"	Ижевск	ООО "РИТ-Сервис" Удмуртия, 426008 Ижевск, улица Пушкинская, 216 тел. (341-2) 430667

Код отказа **C 1 0** _____

Код отказа **C 1 0** _____

Ижевск	Сервисный центр "АС" Удмуртия, 426033 Ижевск, улица Карла Маркса, 393 тел. (341-2) 431662 факс (341-2) 435064 "Эльдорадо-Сервис"	Кемерово	факс (384-2) 523390 "Квант Плюс" 650099 Кемерово, улица Островского, 33 тел. (384-2) 332003/ 8 (902) 9832003 "НК-Сервис"	Минск	"Электросервис" Беларусь, 220600 Минск, улица Чернышевского, 10-а, 409 тел. 375 (17) 2856922 факс 375 (17) 2101292 СП "Тибериум"	Щёлково, улица Таалсинская, дом 6-а тел. (256) 71009 Щёлково, улица Центральная, дом 54 тел. (256) 66425 "Про-Сервис" 140400 Коломна, Московская область, улица Гранатная, 5 тел. 8 (916) 9748484/ (26) 143476	
Ижевск	Удмуртия, 426011 Ижевск, улица Удмуртская, 261 тел. (3412) 679053	Новокузнецк	654034 Новокузнецк, Кемеровская область, улица Бугарева, 23 тел. (384-3) 375988	Минск	Беларусь, 220034 Минск, улица Козлова, 23 тел. +375 (17) 2942037/ (17) 2946355/ (29) 6062037/ (29) 6869355 чп Киселёв	Коломна	140400 Коломна, Московская область, улица Гранатная, 5 тел. 8 (916) 9748484/ (26) 143476
Ижевск	Сервисный центр "Ваш Дом" Удмуртия, 426063 Ижевск, Ключевой посёлок, 63-а тел. (341-2) 757777/ 753464	Новокузнецк	ООО "Кузбасс-сервис" 654041 Новокузнецк, Кемеровская область, улица Циолковского, 40 тел. (384-3) 779173	Минск	Беларусь, Минск, улица Желудновича, 26 тел. 8-0297-512837 пейджер 375 (17) 2070000 абонент 7733	Раменское	ООО "Сервис-центр Техника" 140100 Раменское, Московская область, улица Школьная, 9 тел. (8-246) 74385/ 73499/ 32127 ТЦ "Тоназ"
Глазов	Сервисный центр "Ваш Дом" Удмуртия, Глазов, улица Калинина, 6 тел. (341-41) 40737 "Холод-сервис"	Киров	СП "Квадрат-Сервис" 610027 Киров, улица Карла Маркса, 127 тел. (833-2) 373273/ 373555 факс (833-2) 673961 <i>Принимный пункт:</i>	Москва	109028 Москва, Певческий переулок, 1/2 строение 1 тел. (495) 9179108 <i>запасные части и аксессуары</i> тел. (495) 2985024 <i>пылесосы, СВЧ, мелкая техника, аксессуары</i>	Серпухов	142201 Серпухов, Московская область, улица Московская, 44 тел. (27) 354300/ 351500/ 735119 ООО "СиПиЭс Мурманск-ТехЦентр"
Сарапул	Удмуртия, Сарапул, улица Горького, 12 тел. (341-47) 40804/ 40360	Киров	610000 Киров, улица Степана Халтурина, 12/1 тел. (833-2) 351604 ООО фирма "Электрон-Сервис"	Москва	109004 Москва, Николаевский переулок, 3-а корпус 4 тел. (495) 9126120 "М.Видео-сервис"	Мурманск	183038 Мурманск, улица Софьи Перовской, 37 тел. (815-2) 455031 факс (815-2) 450989 ООО "Электроника-сервис"
Иркутск	ООО НПФ "ТИС" 664081 Иркутск, улица Партизанская, 149 тел. (395-2) 513109 факс (395-2) 513693 ООО "Фрейм"	Кострома	610001 Киров, Октябрьский проспект, 116-а тел. (833-2) 546956 ООО "Теплар Сервис"	Москва	Единая диспетчерская служба тел. (495) 7440110 (многоканальный) <i>Принимные пункты:</i> Москва, улица Маросейка, 6/8 тел. (495) 9218008 Москва, Чонгарский бульвар, 3 тел. (495) 3167560 Москва, Ленинградский проспект, 16 стр.1 тел. (495) 7862813 Москва, улица 2-я Карачаровская, 14 стр.3 ООО "Мир и Сервис"	Мурманск	183017 Мурманск, улица Лобова, 39/13 тел. (815-2) 220490 Мурманск, Ледокольный проезд, 5 тел. (815-2) 535775 чп Мирзоева
Иркутск	664039 Иркутск, улица Гоголя, 53, 19 тел. (395-2) 389008 АСЦ "Комту-Сервис"	Кострома	156000 Кострома, улица Молочная гора, 3, Рыбные ряды корпус 1 тел. (494-2) 312501 ЗАО "Аксон Сервис"	Москва	115477 Москва, Пролетарский проспект, 23 тел. (495) 7440014/ 3251115/ 3255300/ 3255311 факс (495) 3250305 "Сити сервис"	Нальчик	360000 Нальчик, проспект Ленина, 24 тел. (866-2) 420430 ООО "Гарант-сервис"
Иркутск	664081 Иркутск, улица 4-я Советская, 65 тел. (395-2) 222699/ 546854 "Байкал-сервис"	Краснодар	156603 Кострома, улица Станкостроительная, 5-б тел. (494-2) 220512/ 220382 чп Пузенко С.В.	Москва	123100 Москва, улица Анатолия Живова, 8 строение 1 тел. (495) 5075592 <i>продажа аксессуаров и запасных частей</i> тел. (495) 5107687 <i>Московская область</i> тел. (495) 5107687 Экспресс-сервис "Аттика-Сервис"	Нижний Новгород	Нижний Новгород, улица Заярская, 18 тел. (831-2) 623601/ 620029/ 163141/ 163151 СП "Бытовая Автоматика"
Ангарск	АСЦ "Комту-Сервис" 664081 Иркутск, улица 4-я Советская, 65 тел. (395-2) 222699/ 546854 "Байкал-сервис"	Краснодар	350072 Краснодар, Краснодарский край, улица Московская, 5 тел. (861-2) 521281 факс (861-2) 520934 "МС-центр"	Москва	117860 Москва, улица Вавилова, 67 тел. (495) 1247001 (круглосуточно) тел. (495) 1252780/ 7929206/ 1248428 "ДВ-Сервис"	Нижний Новгород	603024 Нижний Новгород, улица Полатовская, 2-а тел. (831-2) 371949/ 783552 СП "Электроника"
Ангарск	665841 Ангарск, Иркутская область, 18-й микрорайон, 1, 262 тел. (395-1) 550536 чп Жолудев В.В.	Краснодар	352923 Армавир, Краснодарский край, улица Краснофлотская, 76 тел. (861-37) 77766 ООО "Аргон-сервис"	Москва	115477 Москва, Пролетарский проспект, 23 тел. (495) 7440014/ 3251115/ 3255300/ 3255311 факс (495) 3250305 "Сити сервис"	Нижний Новгород	603000 Нижний Новгород, улица Алексеевская, 9 тел. (831-2) 194108/ 194110 603016 Нижний Новгород, улица Лескова, 8 тел. (831-2) 546818/ 594620 ЗАО "Полайр"
Братск	Сервис-центр "Смарт" 665719 Братск, Иркутская область, улица Южная, 103 тел. (395-3) 433700 "Электро-Быт-Сервис-Анг"	Краснодар	353900 Новороссийск, Краснодарский край, улица Серова, 14 тел. (861-7) 630395/ 631115 ТОО "Техинсервис"	Москва	123100 Москва, улица Анатолия Живова, 8 строение 1 тел. (495) 5075592 <i>продажа аксессуаров и запасных частей</i> тел. (495) 5107687 <i>Московская область</i> тел. (495) 5107687 Экспресс-сервис "Аттика-Сервис"	Нижний Новгород	603016 Нижний Новгород, улица Лескова, 8 тел. (831-2) 546818/ 594620 ЗАО "Полайр" 603950 Нижний Новгород, ГСП-722, улица Бутырская, 32-а тел. (831-2) 730880 - холодильники; (831-2) 739378 - стиральные машины, плиты СП "Электроника"
Усолье-Сибирское	Усолье-Сибирское, Иркутская область, Комсомольский проспект, 58-а, Дом быта "Сибирячка" тел. 8 (243) 63683 "Мастер Сервис"	Краснодар	354002 Сочи, Краснодарский край, Курортный проспект, 76 тел. (862-2) 620295 Сервисный центр "Близнецов"	Москва	117860 Москва, улица Вавилова, 67 тел. (495) 1247001 (круглосуточно) тел. (495) 1252780/ 7929206/ 1248428 "ДВ-Сервис"	Новгород	Новгород, улица Большая Санкт-Петербургская, 81-а тел. (816-2) 643654 чп Богдасаров Б.Г.
Усть-Илимск	666685 Усть-Илимск, Иркутская область, улица Энтузиастов, 11, д/б "Радауга" тел. (395-35) 60057 "Пинк Доффи"	Красноярск	660020 Красноярск, Красноярский край, улица Дудинская, 12-а тел. (391-2) 276720/ 653441/ 296595 ООО "Т-во предпринимателей"	Москва	107076 Москва, улица Краснотатарская, 75 корпус 1 тел. (495) 7459899/ 9630646 <i>принимный пункт</i> Москва, бульвар Дмитрия Донского, д.2а тел. (495) 7115827 "Эл. Ко-сервис"	Новгород	173526 Новгород, посёлок Панковка, улица Промышленная, 1 тел. (816-2) 191150 СП "Фрегат-сервис"
Йошкар-Ола	Марий Эл, 424000 Йошкар-Ола, проспект Гагарина, 7 тел. (836-2) 112389 "Эльдорадо-Сервис"	Курган	640000 Курган, улица Красная, 41 тел. (352-2) 457683 Технический центр "ТВ-сервис"	Москва	107076 Москва, улица Краснотатарская, 75 корпус 1 тел. (495) 7459899/ 9630646 <i>принимный пункт</i> Москва, бульвар Дмитрия Донского, д.2а тел. (495) 7115827 "Эл. Ко-сервис"	Новосибирск	630005 Новосибирск, улица Мичурина, 22 тел. (383) 2120037/ 2111221 "Элга-сервис"
Йошкар-Ола	Марий Эл, 424038 Йошкар-Ола, улица Анциферова, 12-б тел. (836-2) 726379/ 723897 ООО "Александр и К ^о "	Курган	640000 Курган, улица Кирова, 83 тел. (352-2) 461542/ 421577 Сервисный центр "Сунцов"	Москва	123298 Москва, улица Берзарина, 16 тел. (495) 2587549/ 2587592 СП "Техносила"	Новосибирск	630112 Новосибирск, улица Королева, 17А тел. (383-2) 772320/ 772369/ 772559/ 772343 СП "Сибирь"
Казань	Татарстан, 420021 Казань, улица Нариманова, 65 тел. (843-2) 930190 факс (843-2) 931721 ООО "Эльдорадо-Сервис"	Курск	305004 Курск, улица Льва Толстого, 9 тел. (471-2) 521340/ 333597 СП "Видикон-сервис"	Москва	105122 Москва, Щёлковское шоссе, 5 стр.1 тел. (495) 7254195/ 7254196 "ЗИП-М" <i>магазин аксессуаров и запасных частей</i> тел. (495) 2293940 (многоканальный) "Берингов пролив - Магнум"	Новосибирск	630015 Новосибирск, улица Гоголя, 227 тел. (383) 2799613 ООО "Сибирский Сервис"
Казань	Татарстан, 420132 Казань, улица Амирхана, 30 тел. (843) 2780000 ООО "Стинол Сервис"	Кызыл	Тува, Кызыл, улица Калинина, 1-б, Машзавод тел. (394-22) 10322 факс (394-22) 38064 ООО "Оптима Лтд"	Москва	141282 Ивантеевка, Московская область, улица Толмачёва, 27 тел. (495) 5000560 (253) 61194/ 62401 <i>Принимные пункты:</i> Дмитров, улица Маркова, дом 8-а тел. (222) 74219/ 45775 Ивантеевка, Советский проспект, дом 2А тел. (495) 5842354/ 5842373 (253) 61953/ 60405/ 60867 Королёв, проспект Королёва, дом 3 тел. (495) 5116604 Мытищи, улица Юбилейная, дом 19 тел. (495) 5811130	Новосибирск	630054 Новосибирск, улица Палехотного, 39 тел. (383-2) 924712/ 431638/ 571995 ООО "Юджин"
Бугульма	Татарстан, 423230 Бугульма, улица Гафизатулина, 19 тел. (855-14) 52434 факс (855-14) 52413 фирма "Марина-М"	Липецк	398001 Липецк, улица Советская, 66-а тел. (474-2) 238258 СП "Фоллум"	Москва	141282 Ивантеевка, Московская область, улица Толмачёва, 27 тел. (495) 5000560 (253) 61194/ 62401 <i>Принимные пункты:</i> Дмитров, улица Маркова, дом 8-а тел. (222) 74219/ 45775 Ивантеевка, Советский проспект, дом 2А тел. (495) 5842354/ 5842373 (253) 61953/ 60405/ 60867 Королёв, проспект Королёва, дом 3 тел. (495) 5116604 Мытищи, улица Юбилейная, дом 19 тел. (495) 5811130	Новосибирск	633190 Бердск, Новосибирская область, улица Первомайская, 7-а тел. (383-41) 21114 СП "Сибирский сервис"
Набережные Челны	Татарстан, 423819 Набережные Челны, проспект Мира, 46, 112 тел. (855-2) 532496 ООО "Элекам-сервис +"	Липецк	398600 Липецк, Универсальный проезд, 14 тел. (474-2) 331535 факс (474-2) 318182 СП "Быттехника"	Москва	141282 Ивантеевка, Московская область, улица Толмачёва, 27 тел. (495) 5000560 (253) 61194/ 62401 <i>Принимные пункты:</i> Дмитров, улица Маркова, дом 8-а тел. (222) 74219/ 45775 Ивантеевка, Советский проспект, дом 2А тел. (495) 5842354/ 5842373 (253) 61953/ 60405/ 60867 Королёв, проспект Королёва, дом 3 тел. (495) 5116604 Мытищи, улица Юбилейная, дом 19 тел. (495) 5811130	Новосибирск	632864 Карасук, Новосибирская область, улица Чайковского, 26 тел. 8 (913) 9513419 АСЦ "Тайсервис"
Набережные Челны	Татарстан, 423815 Набережные Челны, Шинькинский бульвар, 8 п.1 к.2 тел. (855-2) 530546/ 530465 чп Галопин	Липецк	Липецк, улица Семашко, 14 тел. (474-2) 276612/ 391125 "ЦентрВидеоСервис"	Москва	141282 Ивантеевка, Московская область, улица Толмачёва, 27 тел. (495) 5000560 (253) 61194/ 62401 <i>Принимные пункты:</i> Дмитров, улица Маркова, дом 8-а тел. (222) 74219/ 45775 Ивантеевка, Советский проспект, дом 2А тел. (495) 5842354/ 5842373 (253) 61953/ 60405/ 60867 Королёв, проспект Королёва, дом 3 тел. (495) 5116604 Мытищи, улица Юбилейная, дом 19 тел. (495) 5811130	Новосибирск	633000 Норильск, Таймырский АО, улица Ленинградская, 22/43 тел. (391-9) 491212 СП "А.И.С.Т."
Калининград	236040 Калининград, улица Чернышевского, 76, магазин Электролюкс тел. (411-2) 538528 факс (411-2) 450812 ООО "Вестер-Сервис"	Магадан	685000 Магадан, улица Гагарина, 28-в, 64 тел. (413-22) 75706 чп Шантисленко	Ивантеевка	141282 Ивантеевка, Московская область, улица Толмачёва, 27 тел. (495) 5000560 (253) 61194/ 62401 <i>Принимные пункты:</i> Дмитров, улица Маркова, дом 8-а тел. (222) 74219/ 45775 Ивантеевка, Советский проспект, дом 2А тел. (495) 5842354/ 5842373 (253) 61953/ 60405/ 60867 Королёв, проспект Королёва, дом 3 тел. (495) 5116604 Мытищи, улица Юбилейная, дом 19 тел. (495) 5811130	Норильск	663310 Норильск, Таймырский АО, проспект Ленина, 10, 80 тел. (391-9) 481080 ООО "Сервис Бытовой Техники"
Калининград	236040 Калининград, улица Горького, 50 тел. (411-2) 272054/ 273151/ 273432 ООО ТПЦ "Ана-Сервис"	Майкоп	Адыгея, 385018 Майкоп, улица Димитрова, 25 тел. (877-22) 66238 "Джун Лтд"	Ивантеевка	141282 Ивантеевка, Московская область, улица Толмачёва, 27 тел. (495) 5000560 (253) 61194/ 62401 <i>Принимные пункты:</i> Дмитров, улица Маркова, дом 8-а тел. (222) 74219/ 45775 Ивантеевка, Советский проспект, дом 2А тел. (495) 5842354/ 5842373 (253) 61953/ 60405/ 60867 Королёв, проспект Королёва, дом 3 тел. (495) 5116604 Мытищи, улица Юбилейная, дом 19 тел. (495) 5811130	Омск	644033 Омск, улица Волховстроя, 90 тел. (381-2) 251610 "Евротех-сервис"
Калуга	248000 Калуга, улица Пушкина, 10/75 тел. (484-2) 795989/ 548605 ООО "Радиотехника"	Майкоп	Адыгея, Майкоп, улица Хакурате, 155, сервисный центр тел. (877-22) 47527 "Техник ISE"	Ивантеевка	141282 Ивантеевка, Московская область, улица Толмачёва, 27 тел. (495) 5000560 (253) 61194/ 62401 <i>Принимные пункты:</i> Дмитров, улица Маркова, дом 8-а тел. (222) 74219/ 45775 Ивантеевка, Советский проспект, дом 2А тел. (495) 5842354/ 5842373 (253) 61953/ 60405/ 60867 Королёв, проспект Королёва, дом 3 тел. (495) 5116604 Мытищи, улица Юбилейная, дом 19 тел. (495) 5811130	Омск	644024 Омск, улица Маршала Жукова, 91 тел. (381-2) 580687 факс (381-2) 530881 ООО "Бытовая техника"
Обнинск	249020 Обнинск, Калужская область, улица Курчатова, 46 тел. (484-39) 53131 Сервисный центр "КВЭЛ"	Махачкала	Дагестан, Махачкала, проспект Шамиля, 20 тел. (872-2) 647133 факс (872-2) 642895 АОЗТ "Люкс Лтд."	Ивантеевка	141282 Ивантеевка, Московская область, улица Толмачёва, 27 тел. (495) 5000560 (253) 61194/ 62401 <i>Принимные пункты:</i> Дмитров, улица Маркова, дом 8-а тел. (222) 74219/ 45775 Ивантеевка, Советский проспект, дом 2А тел. (495) 5842354/ 5842373 (253) 61953/ 60405/ 60867 Королёв, проспект Королёва, дом 3 тел. (495) 5116604 Мытищи, улица Юбилейная, дом 19 тел. (495) 5811130	Омск	Омск, Иртышская набережная, 12 тел. (3812) 579540/ 579541
Кемерово	650004 Кемерово, улица Соборная, 8 тел. (384-2) 358319	Махачкала	Дагестан, 367002 Махачкала, улица Ленина, 113-а тел. (872-2) 682582 факс (872-2) 679587	Ивантеевка	141282 Ивантеевка, Московская область, улица Толмачёва, 27 тел. (495) 5000560 (253) 61194/ 62401 <i>Принимные пункты:</i> Дмитров, улица Маркова, дом 8-а тел. (222) 74219/ 45775 Ивантеевка, Советский проспект, дом 2А тел. (495) 5842354/ 5842373 (253) 61953/ 60405/ 60867 Королёв, проспект Королёва, дом 3 тел. (495) 5116604 Мытищи, улица Юбилейная, дом 19 тел. (495) 5811130	Омск	Омск, Иртышская набережная, 12 тел. (3812) 579540/ 579541

